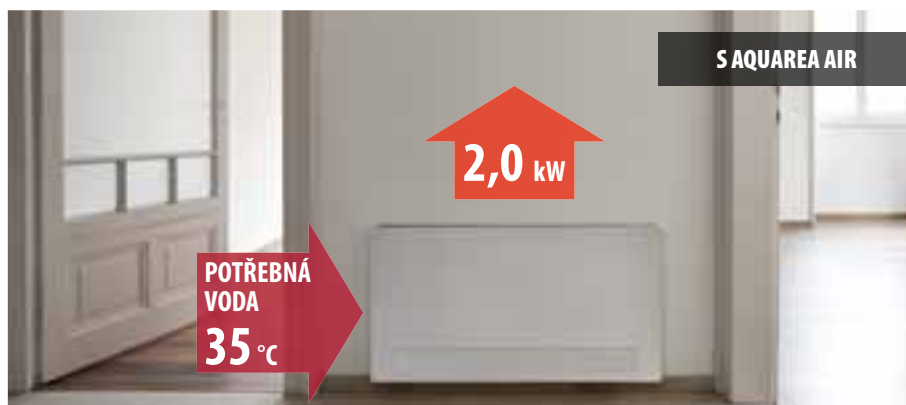


RADIÁTORY AQUAREA AIR

Štíhlé radiátory Panasonic Aquarea Air poskytují vysokou účinnost regulace teploty. S hloubkou pouhých 13 cm představují špičku na trhu. Elegantní provedení Aquarea Air se snadno začlení do interiéru domácnosti, citlivé zpracování produktů je jasně viditelné v každém detailu.

Štíhlého profilu radiátorů Aquarea Air bylo dosaženo díky inovativnímu rozvržení ventilační jednotky a tepelného výměníku. Ventilátor je tangenciální s asymetrickými listy a velká plocha tepelného výměníku umožňuje dosahování velkého průtoku vzduchu s nízkými ztrátami tlaku a nízkými hladinami hluku. Výjimečná účinnost ventilace znamená, že motor využívá podstatně méně energie (nízký příkon). Otáčky ventilátoru jsou nepřetržitě modulovány ovládačem teploty s proporcionální integrální logikou, s nespornými výhodami pro regulaci teploty a vlhkosti v letním režimu.

Všechny teplotní křivky a výkony jsou k dispozici na stránkách www.panasonicproclub.com



S AQUAREA AIR



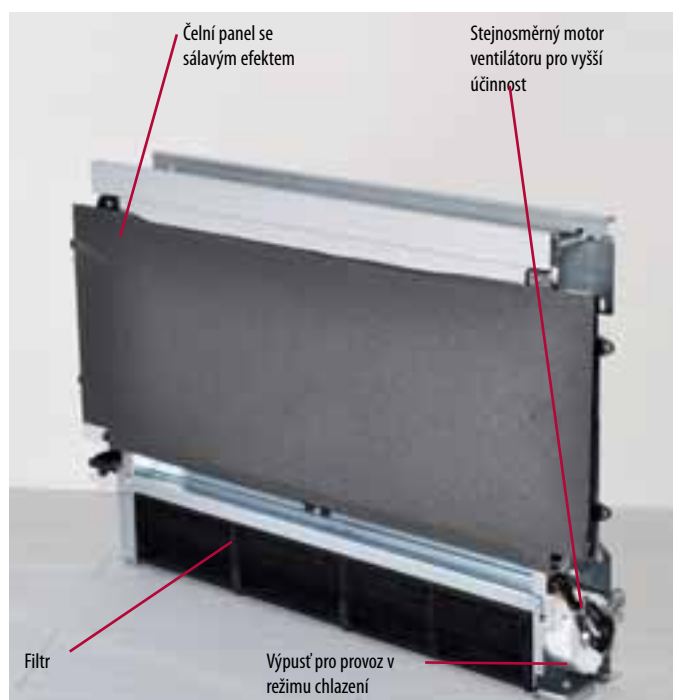
SE STANDARDNÍMI
LITINOVÝMI RADIÁTORY

Konvektory pro použití tepelného čerpadla Bez sálavého topení	PAW-AAIR-200						PAW-AAIR-700						PAW-AAIR-900				
	PAW-AAIR-200L						PAW-AAIR-700L						PAW-AAIR-900L				
Celkový topný výkon	W	138	160	217	470	570	223	360	708	1 032	1 188	273	475	886	1 420	1 703	
Průtok vody	kg/h	23,7	27,5	37,3	80,8	98,0	38,4	61,9	121,8	177,5	204,3	47,0	81,7	152,4	244,2	292,9	
Pokles tlaku vody	kPa	0,1	0,2	0,4	2,0	2,9	0,1	0,1	0,3	0,8	1,0	0,1	0,2	0,5	1,6	2,2	
Proud vzduchu	m ³ /h	28	37	55	113	162	44	84	155	252	320	54	110	248	367	461	
	Rychlost	Hlavní ventilátor vyp	Super Min	Min	Stř.	Max	Hlavní ventilátor vyp	Super Min	Min	Stř.	Max	Hlavní ventilátor vyp	Super Min	Min	Stř.	Max	
Maximální příkon	W	2	5	7	9	13	3	9	14	18	22	3	11	16	20	24	
Hladina akustického tlaku	dB(A)	17,6	18,8	24,7	33,2	39,4	18,4	19,6	25,8	34,1	40,2	18,4	22,3	26,2	34,4	42,2	
Vstupní teplota vody	°C	35	35	35	35	35	35	35	35	35	35	35	35	35	35	35	
Výstupní teplota vody	°C	30	30	30	30	30	30	30	30	30	30	30	30	30	30	30	
Vstupní teplota vzduchu	°C	19	19	19	19	19	19	19	19	19	19	19	19	19	19	19	
Výstupní teplota vzduchu	°C	34,5	32,6	38,9	32,0	30,0	34,9	32,4	33,3	31,8	30,6	34,8	32,5	30,2	31,1	30,6	
Rozměry (V x Š x H)	mm	735 x 576 x 129						935 x 579 x 129						1.135 x 579 x 129			
Hmotnost	kg	17						20						23			
Včetně 3cestného ventilu		Ano						Ano						Ano			
Termostat s dotykovým displejem		Ano						Ano						Ano			

V zimě je princip fungování založen na mikro ventilátorech s velmi nízkou spotřebou energie a minimálními hlučností, které posílají horký vzduch z tepelného výměníku do vnitřku čelního panelu zařízení, díky čemu je vytápění efektivnější. Díky tomuto principu terminál také nabízí výrazný výkon při vytápění, i když neběží hlavní ventilátor. Komfortní teploty jsou tak udržovány bez pohybu vzduchu a potíchu. V letním režimu je tok vzduchu generovaný mikro ventilátory zastaven, aby se zabránilo rosení na čelní povrchu koncové jednotky.

Sálavý efekt pro větší pohodlí

Velmi tichý a účinný DC motor ventilátoru



o **32%**
ÚČINNĚJŠÍ NEŽ
STANDARDNÍ
RADIÁTORY



PAW-AAIR-900

AQUAREA
AIR



PAW-AAIR-700

PAW-AAIR-200

Nová řada tepelných radiátorů Super low pro použití s tepelným čerpadlem:

Aquarea Air 200/700/900 se sálavým efektem

Hlavní přínos

- Pro instalaci vodního okruhu
 - Pouze 1 teplota vody ve vodním okruhu (35 °C)
 - Žádné nákladné dvouzónové soupravy
 - Bez přetokového ventilu (Aquarea Air je vybavena 3cestným ventilem)
 - Velmi snadná instalace
- Pro účinnost
 - COP s vodou o teplotě 35 °C je o 32 % vyšší než účinnost s vodou o teplotě 45 °C! (případ MDF06, teplota +7 °C)

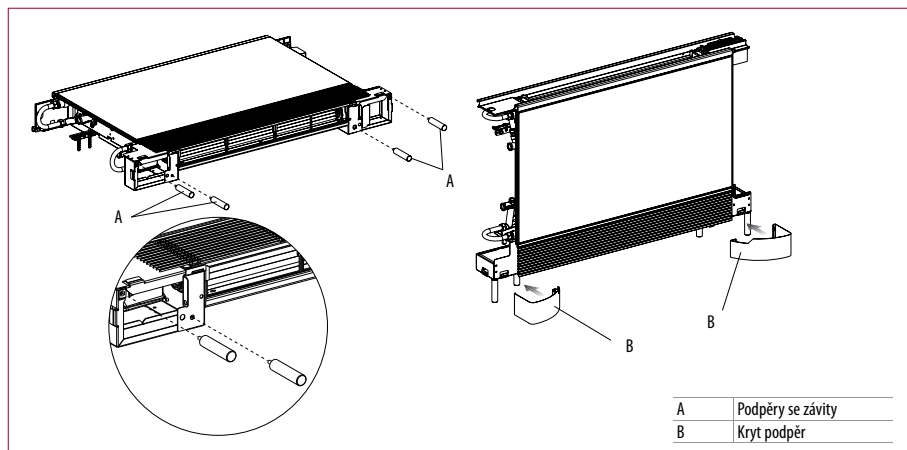
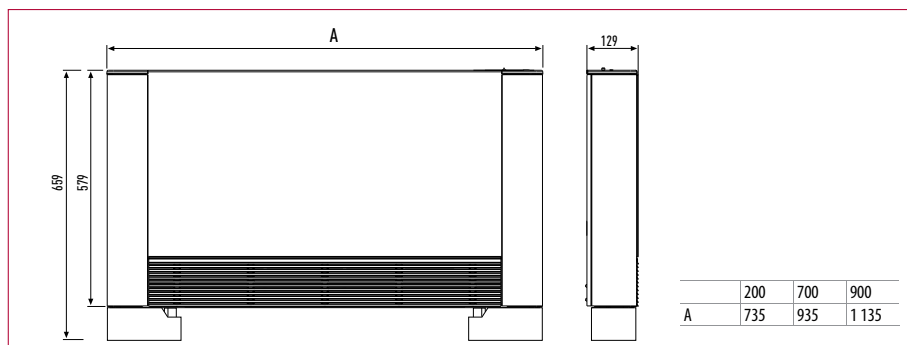
Nejdůležitější vlastnosti

- Čelní topný panel s efektem sálavého tepla
- Vysoký topný výkon (bez zapnutého hlavního ventilátoru)
- 4 rychlosti ventilátoru a výkony
- Exkluzivní design
- Mimořádně kompaktní (hloubka pouze 12,9 cm)
- Možné funkce chlazení a vysoušení (je potřebný odvod kondenzátu)
- Včetně 3cestného ventilu (pokud se instaluje 3 a více radiátorů, není potřebný přepouštěcí ventil)
- Termostat s dotykovým displejem

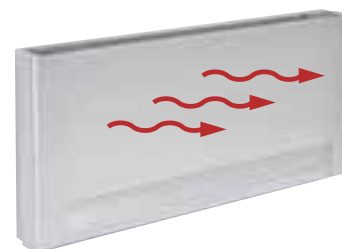
Příslušenství pro Aquarea Air

PAW-AAIR-LEGS-1* Soupravy 2 patek pro podpěru Aquarea Air na podlaze a ochraně vodního potrubí

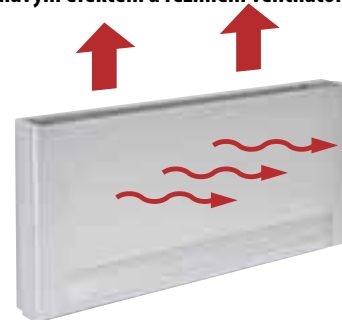
* K dispozici od března 2014



Provoz v režimu vytápění s radiátory pouze se sálavým efektem



Provoz v režimu vytápění s radiátory se sálavým efektem a režimem ventilátoru



Provoz v režimu chlazení s ventilátorem

